

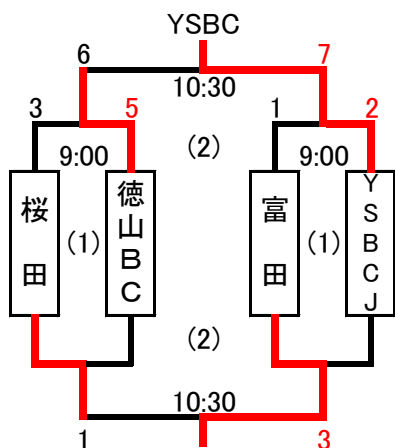
周南市スポーツ少年団「野球大会」秋季5年生大会

令和6年9月15日

1. 主催 周南市スポーツ少年団指導者協議会野球部会
2. 後援 周南市教育委員会・(財)周南市体育協会・周南市軟式野球連盟・周南市スポーツ少年団本部
3. 日時 令和6年10月6日(日) 9時試合開始, 永田は11時開始
4. 場所 西部総合グラウンド、長田グラウンド
5. 対象 周南市スポーツ少年団に登録の学童で5年生以下で結成のチーム
6. 試合 6回戦 又は90分 コールド・延長無し、同点は全員抽選
7. 審判 相合審判各2名
8. 表彰 優勝チームのみ表彰状あり、順位決定(1.勝敗 2.失点 3.得失点差 4.得点 5.全員抽選)
9. 備考
 - ①大会中の事故については各団にて加入の「スポーツ保険」で対応していただき、補償内容が不足と思われる場合は別途保険に加入して大会に参加して下さい。
 - ②投手は1日70球までとする。(4年生以下60球)
但し、試合中70球に達した場合は、その打者が打撃を完了するまでは投球できる。
 - ③捕手はヘルメット、マスク、レガース、プロテクター及びファウルカップを装着すること。
 - ④試合終了後のグラウンド整備は参加の全チーム協力して実施のこと又、ゴミは持ち帰って下さい。
 - ⑤バックネット裏は応援を禁止する。
 - ⑥ベンチは原則的には若番が1塁側ですが、相互で話し合い決定ください。
 - ⑦開始時間・組み合わせ変更・中止決定等は当番チームでお願いします。

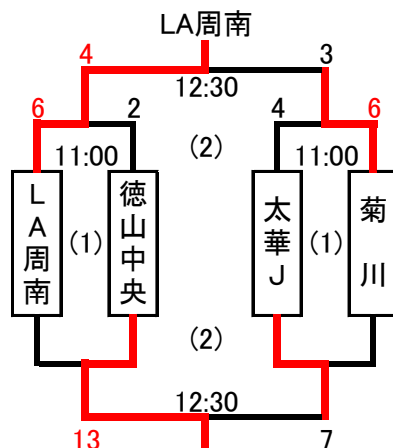
※ 会場内での喫煙はご遠慮願います。

[Aブロック]
会場(西部総合グラウンド)
当番(桜田)



- 優勝: YSベースボールクラブジュニア
2位: 徳山ベースボールクラブ
3位: 富田クラブ野球スポーツ少年団
4位: 桜田野球スポーツ少年団

[Bブロック]
会場(長田グラウンド)
当番(LA周南)



- 優勝: リトルエンゼルスベースボールクラブ周南
2位: 菊田野球スポーツ少年団
3位: 徳山中央ポーツ少年団
4位: 太華ジュニアベースボールクラブ