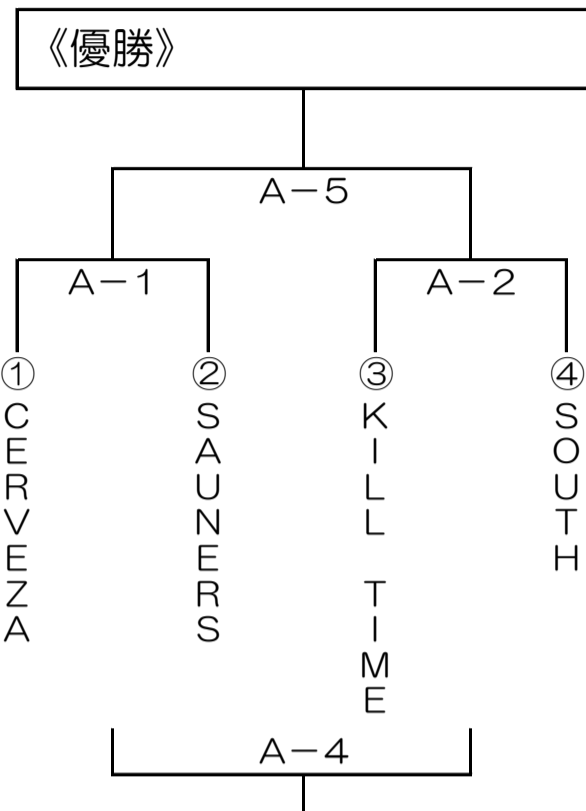


令和5年度 周南市会長杯バスケットボール大会 組合せ

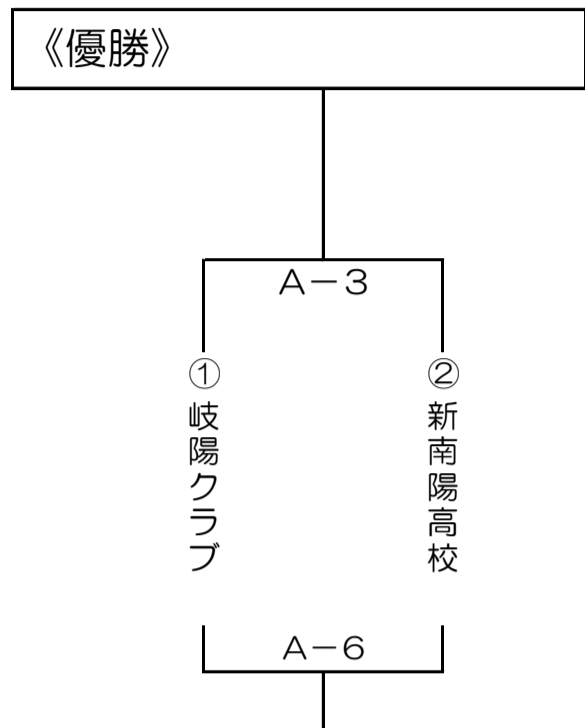
令和 6年 3月 17日 (日)

A、B：鹿野総合体育館

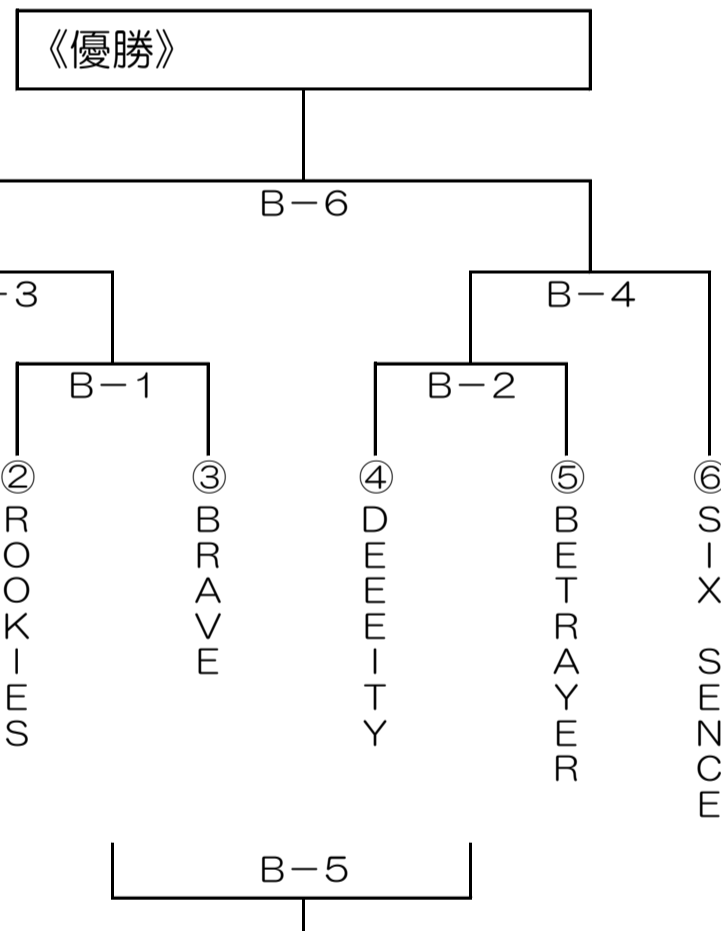
男子1部



女子



男子2部



【試合時間】 8-1-8-(7)-8-1-8 延長 3分(休憩2分)

《鹿野総合体育館》 ①9:00~ ②10:15~ ③11:30~ ④12:45~ ⑤14:00~ ⑥15:15~

【会場準備】 鹿野総合体育館：8:00~

※大会当日(3月17日(日))、朝から会場準備を行いますので、各会場の1ゲーム目のチームの方はご協力をお願いします。

※会場準備コート割当(※下記の割当てで各コートの準備(リング、ベンチ、TO)をお願いします。)

鹿野：Aコート(ｽﾀｰｼﾞ側)	CERVEZA	SAUNERS
鹿野：Bコート(器具庫側)	ROOKIES	BRAVE

【審判&オフィシャル】

※別紙、審判・オフィシャル表参照のこと。

【ルール】

・2023年度 日本バスケットボール協会の競技規則で実施します。