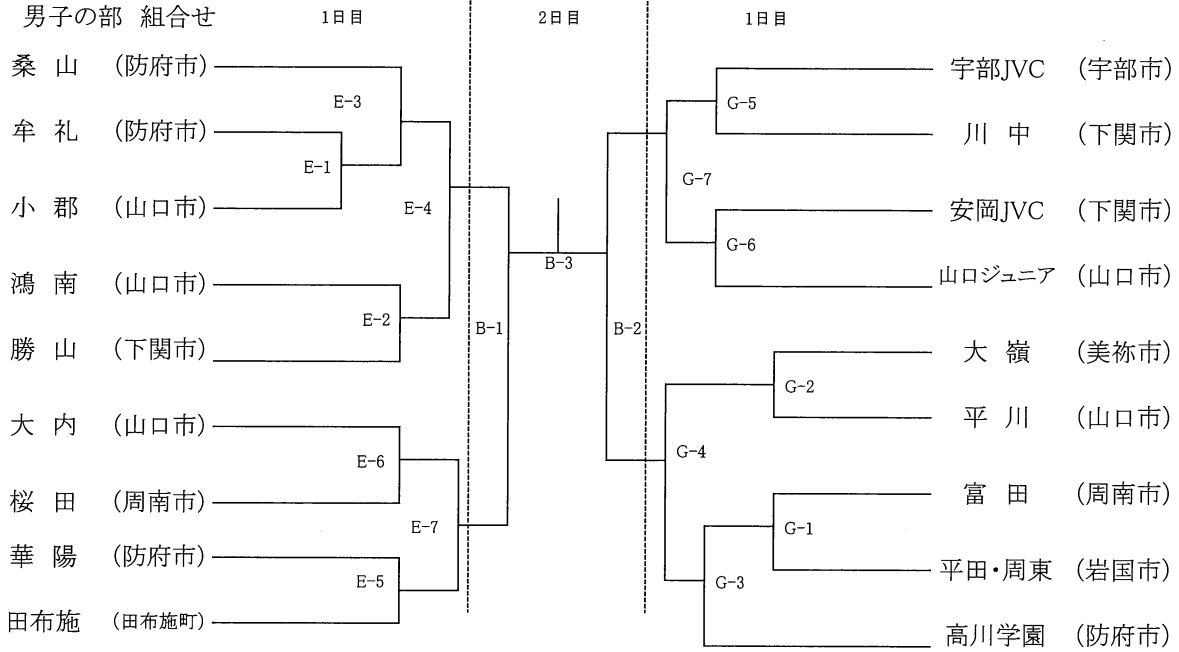
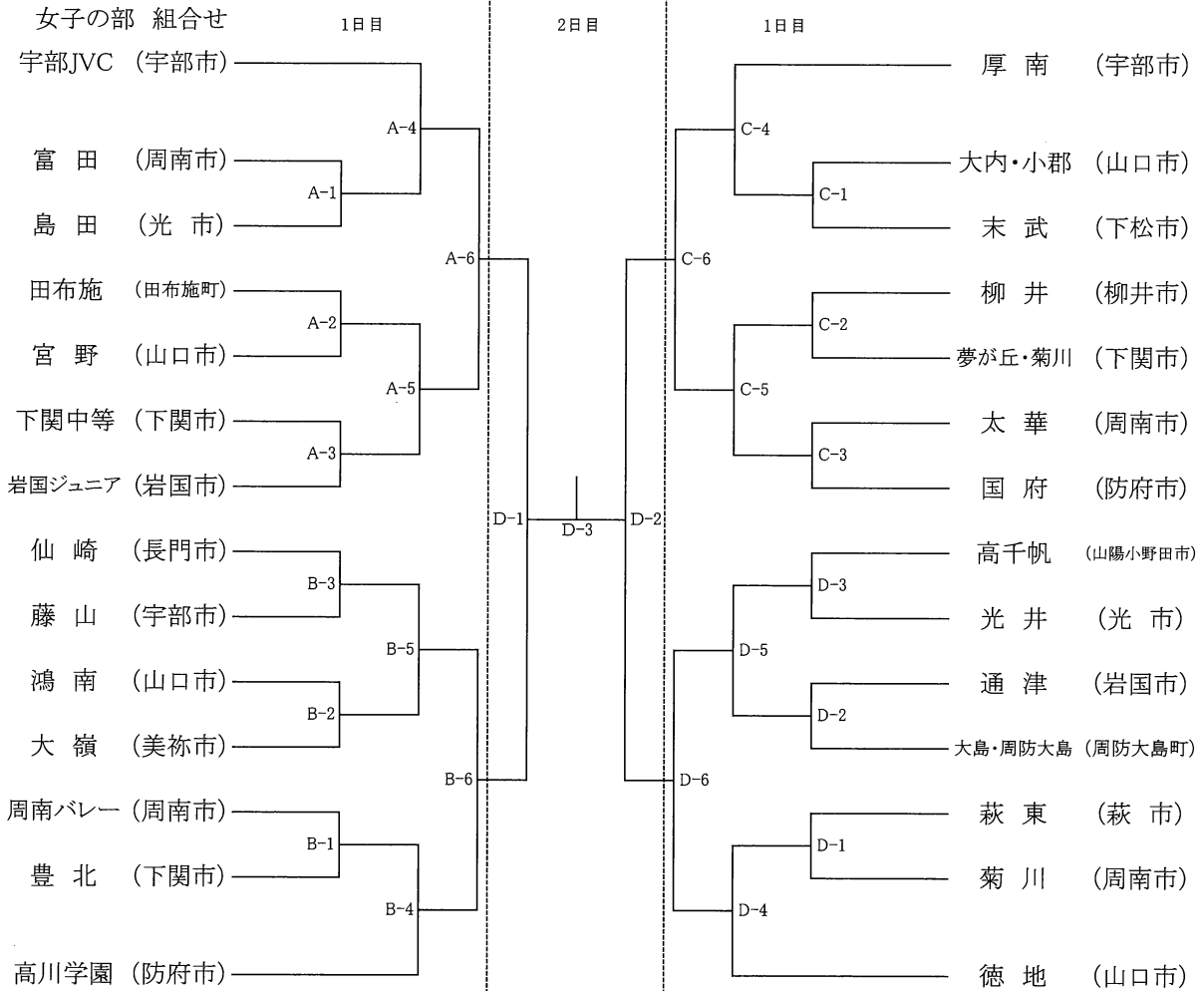


A・B・C・D コート = メインアリーナ  
 E・F・G コート = 多目的ホール

男子の部 組合せ



女子の部 組合せ



# 第32回山口県中学校バレーボール新人大会 審判割当表

1月13日(土)

		第1試合	第2試合	第3試合	第4試合	第5試合	第6試合	第7試合
Aコート 女子(短)	主審	下関中等	島田	宮野	協会	協会	協会	
	副審	岩国ジュニア	富田	田布施	A3敗	宇部JVC	A5敗	
Bコート 女子(長)	主審	藤山	周南クラブ	鴻南	協会	協会	協会	
	副審	仙崎	豊北	大嶺	B3敗	高川学園	B5敗	
Cコート 女子(短)	主審	国府	大内・小郡	柳井	協会	協会	協会	
	副審	太華	末武	夢が丘・菊川	C3敗	厚南	C4敗	
Dコート 女子(長)	主審	高千帆	萩東	通津	協会	協会	協会	
	副審	光井	菊川	大島・周防大島	D3敗	徳地	D5敗	
Eコート 男子(短)	主審	桑山	牟礼	鴻南	E3敗	大内	華陽	E5敗
	副審	協会	小郡	勝山	E2敗	桜田	田布施	E6敗
Gコート 男子(長)	主審	高川学園	平田・周東	大嶺	G3敗	山口ジュニア	宇部JVC	G6敗
	副審	協会	富田	平川	G2敗	安岡JVC	川中	G5敗

基本的には、参加チームにて主審・副審をお願いします。

主副の交代については担当者で相談してください。

ラインジャッジ・得点・記録(7名)について

女子

・第1試合は、第3試合の両チームで4名、3名をお願いします。

・第2試合以降は、前試合の負けチームをお願いします。

男子

・E1は桑山中、G1は高川学園中から7名ずつをお願いします。

・第2試合以降(第5試合も)は、前試合の負けチームをお願いします。

※棄権等の関係で、当日変更がある場合があります。対応にご協力ください。

1月14日(日)

		第1試合	第2試合	決勝
Bコート 男子	主審	協会	協会	協会
	副審	協会	協会	協会
	記録	協会	協会	協会
Dコート 女子	主審	協会	協会	協会
	副審	協会	協会	協会
	記録	協会	協会	協会

線審・得点(8名)について

※ 得点表示盤2台使用

第1試合は、第2試合の両チームで4名ずつ  
をお願いします。

第2試合以降は、前試合の負けチームで8名  
をお願いします。

8名そろわない場合は、得点の人数を減らして  
ください。