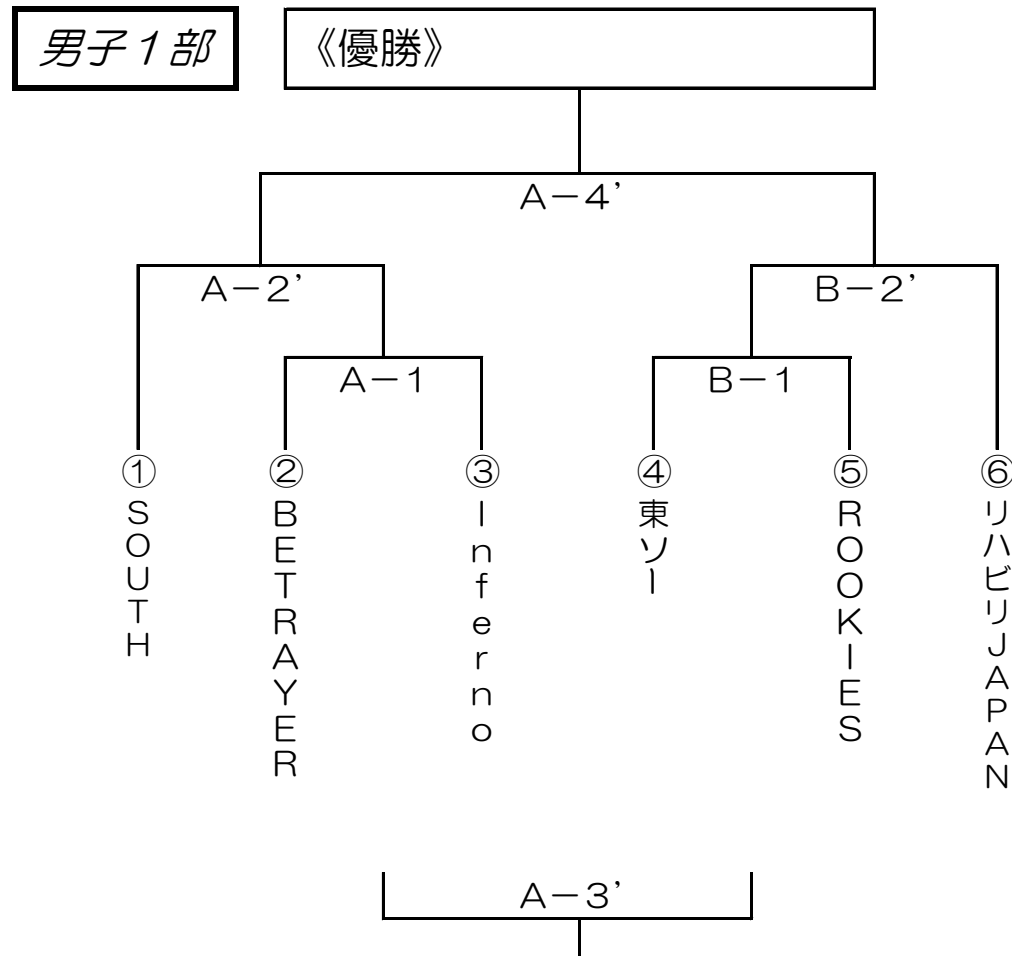


令和5年度 冬季周南市民バスケットボール大会 組合せ

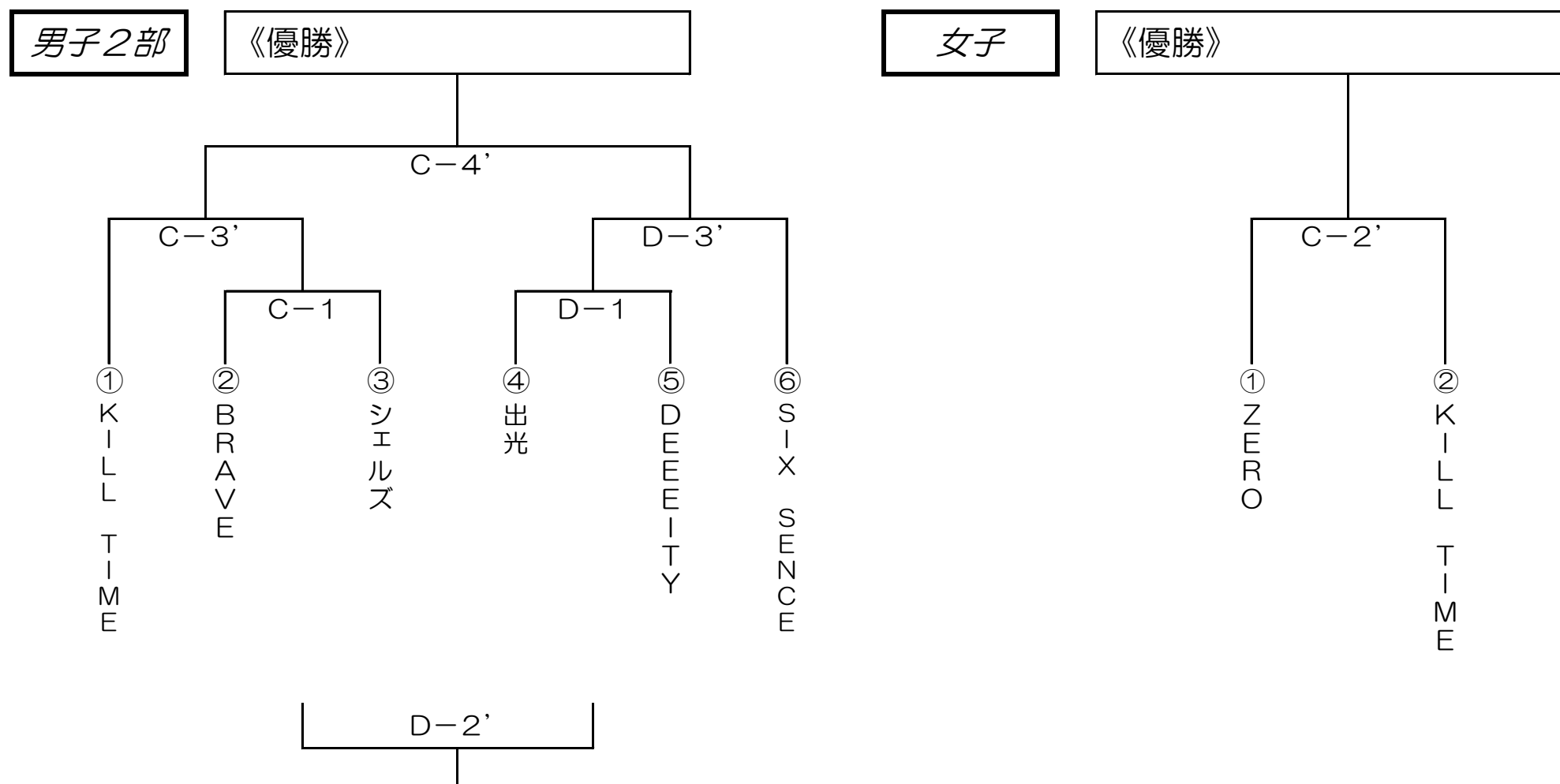
令和 5年 10月 22日 (日)

A、B：鹿野総合体育館、 B、C：学び・交流プラザ

【鹿野総合体育館】



【学び・交流プラザ】



【試合時間】 8-2-8-(8)-8-2-8 延長 3分(休憩2分)

《鹿野総合体育館》 ①9:30~ ②11:10~ ③12:30~ ④13:50~

《学び・交流プラザ》 ①9:40~ ②11:20~ ③12:40~ ④14:15~

【会場準備】 鹿野総合体育館：8:30~ 学び・交流プラザ：8:45~

※大会当日(10月22日(日))、各会場朝から会場準備を行いますので、各会場の1ゲーム目のチームの方はご協力をお願いします。

※会場準備コート割当(※下記の割当てで各コートの準備(リング、ベンチ、TO)をお願いします。)

鹿野：Aコート(ｽｰﾝ側)	BETRAYER	Inferno
鹿野：Bコート(器具庫側)	東ソー	ROOKIES
学び：Bコート(西側)	BRAVE	シェルズ
学び：Cコート(東側)	出光	DEEITY

【審判&オフィシャル】

※別紙、審判・オフィシャル表参照のこと。

【ルール】

・2023年度 日本バスケットボール協会の競技規則で実施します。