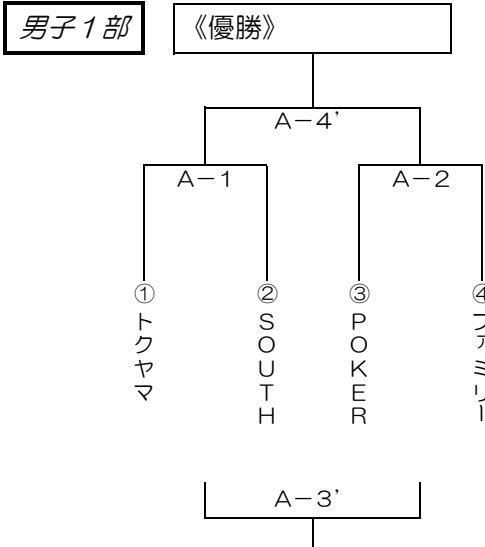


# 令和5年度 夏季周南市民バスケットボール大会 組合せ

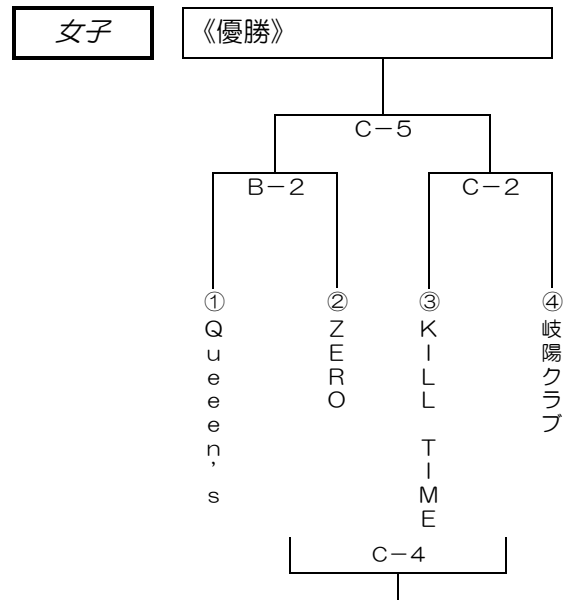
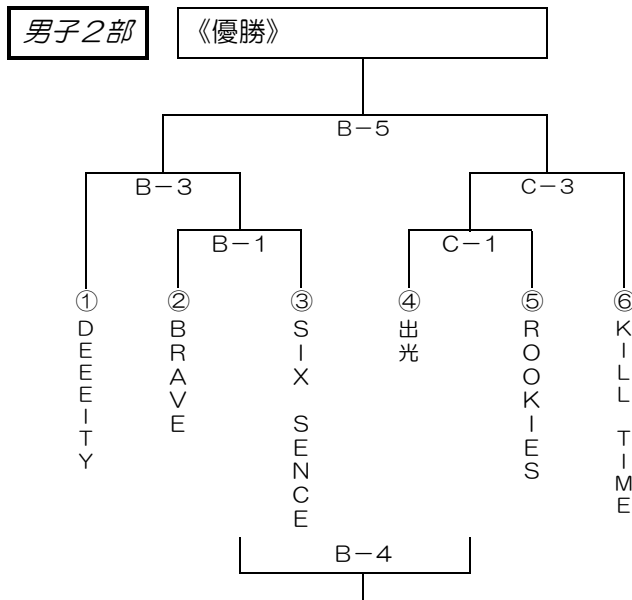
令和 5年 7月 30日 (日)

A：鹿野総合体育館、 B, C：学び・交流プラザ

## 【鹿野総合体育館】



## 【学び・交流プラザ】



【試合時間】 8-2-8-(8)-8-2-8 延長 3分(休憩2分)

《鹿野総合体育館》 ①9:30~ ②10:50~ ③12:30~ ④13:50~

《学び・交流プラザ》 ①9:40~ ②11:00~ ③12:20~ ④13:40~ ④15:00~

【会場準備】 鹿野総合体育館：8:30~ 学び・交流プラザ：8:45~

※大会当日(7月30日(日))、各会場朝から会場準備を行いますので、各会場の1ゲーム目のチームの方はご協力をお願いします。

※会場準備コート割当(※下記の割当てで各コートの準備(リング、ベンチ、TO)をお願いします。)

鹿野：Aコート(东側)	トクヤマ	SOUTH
学び：Bコート(西側)	BRAVE	SIX SENCE
学び：Cコート(東側)	出光	ROOKIES

### 【審判&オフィシャル】

※別紙、審判・オフィシャル表参照のこと。

### 【ルール】

・2023年度 日本バスケットボール協会の競技規則で実施します。