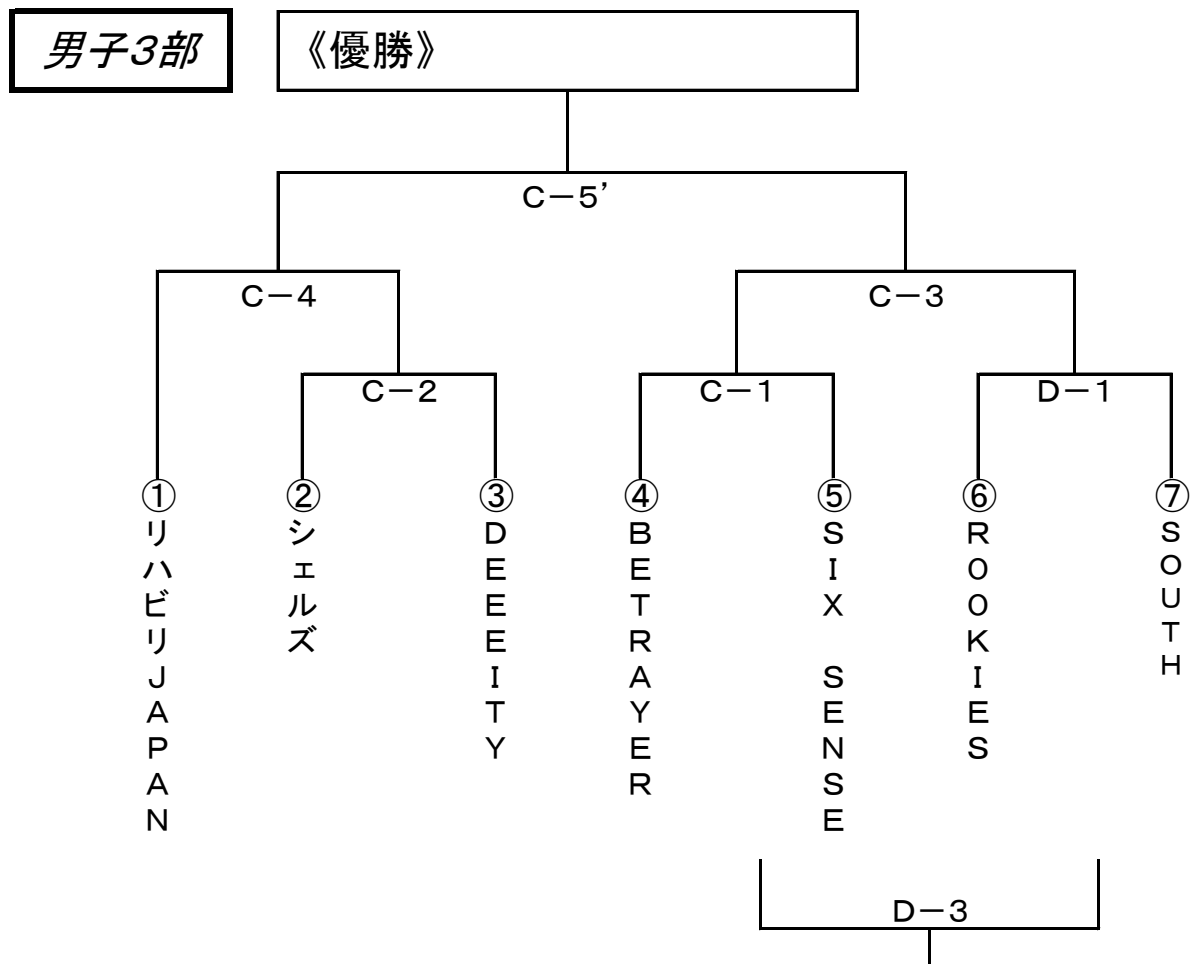
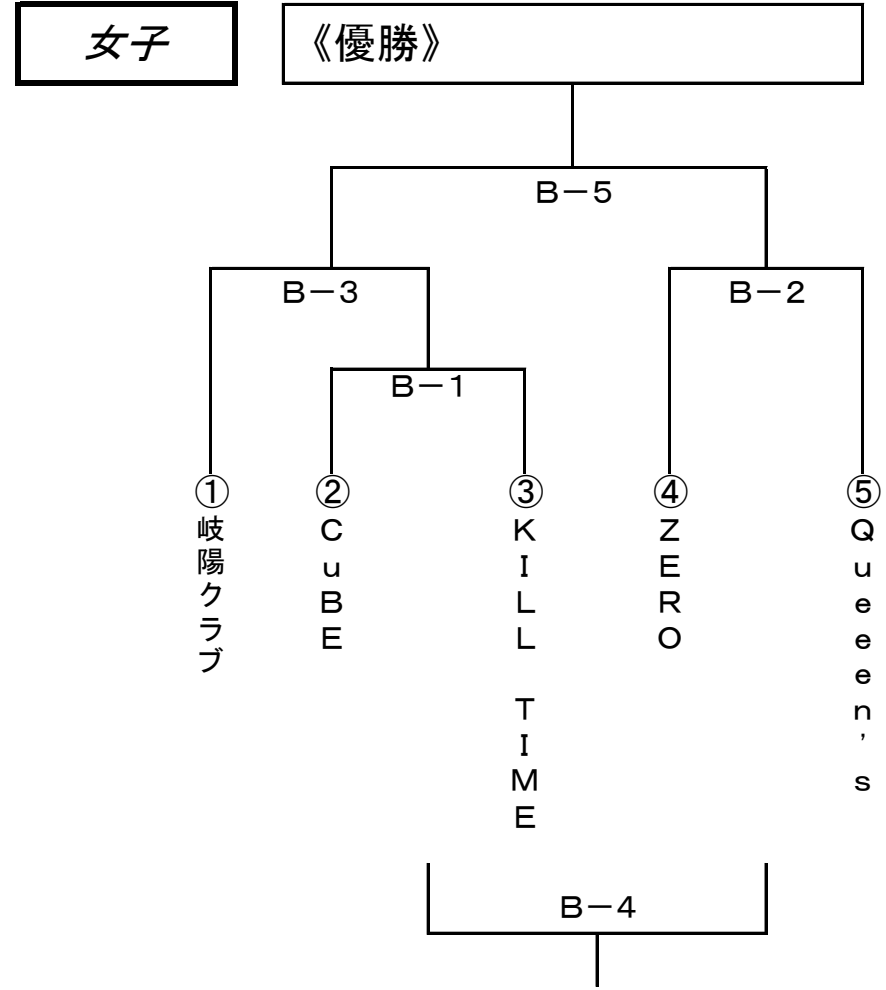
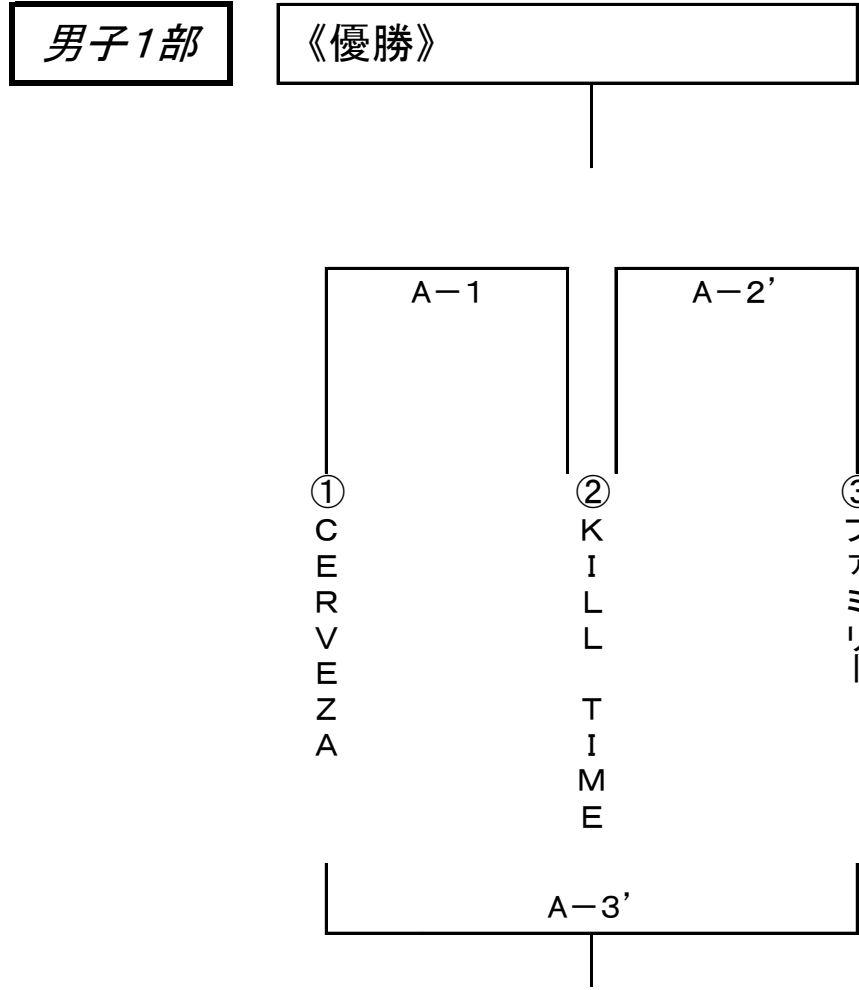


令和4年度 冬季夏季周南市民バスケットボール大会 組合せ

令和 4年 12月 4日 (日) A、B:鹿野総合体育館 C、D:学び・交流プラザ



【試合時間】 8-2-8-(8)-8-2-8 延長 3分(休憩2分) **試合間隔は80分とする**

《鹿野総合体育館》 ①9:15~ ②10:35~ ③11:05~ ④11:55~ ⑤12:45~ ⑥13:15~ ⑦14:35~

《学び・交流プラザ》 ①9:35~ ②10:55~ ③12:15~ ④13:35~ ⑤15:15~

(各会場、試合の進行状況によっては時間を早める場合もある)

【会場準備】 **鹿野会場: 8:30~** **学び・交流プラザ: 8:50~**

※ 大会当日(12月4日(日))、各会場朝から会場準備を行いますので、**各会場の1ゲーム目のチームの方**はご協力をお願いします。

※会場準備コート割当(※下記の割当てで各コートの準備(リング、ベンチ、TO)をお願いします。)

鹿野:A(ステージ)コート	CERVEZA	KILL TIME
鹿野:B(西側)コート	CuBE	KILL TIME
学び:C(西側)コート	BETRAYER	SIX SENSE
学び:D(東側)コート	ROOKIES	SOUTH

会場ともにラインテープ貼りはありません。

【審判&オフィシャル】

※別紙、審判・オフィシャル表参照のこと。

【ルール】

・2022年度 日本バスケットボール協会の競技規則で実施します。