

令和4年1月6日

参加チーム代表者各位
関係各位

(公財)周南市体育協会
会長 黒神直大(公印略)

周南市総合スポーツセンター竣工記念
第30回山口県中学校バレーボール新人大会組合せ表の送付について

このことにつき、先般主催者におきまして抽選を行い、別紙のとおり決定いたしましたので、ご送付いたします。

また、下記の連絡事項をご確認ください。

記

連絡事項

1. 大会開催に関する変更がある場合

前日 **14日(金)** 正午以降に周南市体育協会HPにて、「緊急のお知らせ」で情報を掲載いたします。 ※H27年度は荒天予報で、1日開催(全ての試合を1日目で消化)

2枚目へ

2. 大会要項内の訂正・追記について

下記の下線太字（黄色）の箇所が訂正と追記内容です。
ご確認願います。

20. 試合開始時刻（初日：予定）

* 女子試合

開館	第1試合	第2試合	第3試合	第4試合	第5試合	第6試合
8:00	8:45	10:10	11:20	12:30	13:40	14:50

* 男子試合

開館	第1試合	第2試合	第3試合	第4試合	第5試合	第6試合
8:00	8:45	10:10	11:20	12:30	13:55	15:05

○受付は、開始時刻の40分前からです。

第1・2試合に出場するチームの受付は8:05より行ってください。

（第2試合出場チームに第1試合補助員をお願いいたします。）

男子第4・5試合に出場チームの受付は11:50より行います。

（早すぎる来場はご遠慮ください。）

○プロトコールは開始時刻の11分前です。なお、前の試合が長引いた場合には、前の試合が終了した10分後にプロトコールを行います。（連続する場合は15分あけてもよい）

○**2日目出場チームの受付は全チーム8:05より行います。**

21. その他

○山口県下や周南市にコロナ禍による緊急事態宣言が発出され、大会期間にかかる場合又は、施設閉鎖等の大会運営上、支障が出た場合には、大会全体を中止します。決定した時点で周南市体育協会HPへ「緊急のお知らせ」で掲載いたします。

○参加チームの関係者で大会を運営いたします。審判・補助員でご負担をおかけいたしますが、ご協力ください。

○出場できなくなった場合は至急、下記までご連絡下さい。

○男女其々ベスト4になったチームは2月5日（土）・6日（日）に広島県福山市、岡山県笠岡市で開催される中国新人大会への出場権を与えます。

以上

〒745-0851 周南市大字徳山 10427 番地

キンビバレッジ周南総合スポーツセンター内

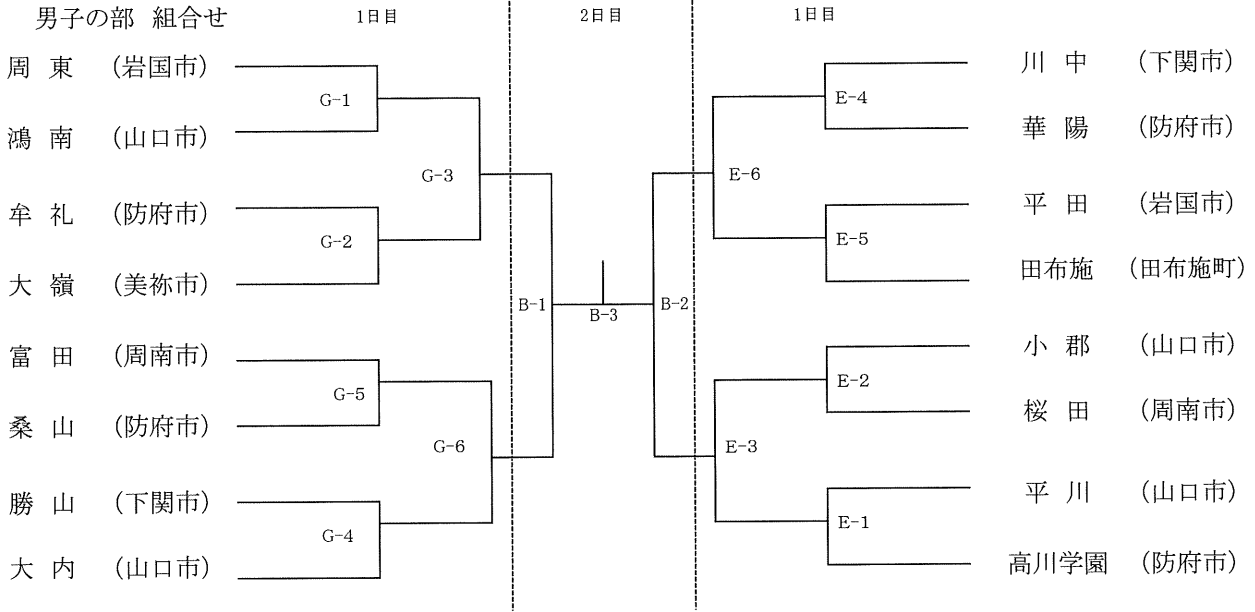
（公財）周南市体育協会 担当 井澤 毅

Tel 0834-28-8311 Fax 0834-28-8313

E-mail : taikyo@shunan-taikyo.or.jp

A・B・C・D コート = メインアリーナ
 E・F・G コート = 多目的ホール

男子の部 組合せ



女子の部 組合せ

