

令和元年7月14日(日)  
 於:キリンビバレッジ周南庭球場

第11回おいでませ山口近県中学校女子選抜ソフトテニス大会  
 チャンピオンシップカップA対戦予選リーグ

Aリーグ 1, 2コート

	学校名	県	1	2	3	4	勝	敗	順位
1	昇陽A	(大坂)		③	③	②	3	0	1
2	楠	(山口)	0		1	0	0	3	4
3	千代A	(福岡)	0	②		0	1	2	3
4	東山	(鳥取)	1	③	③		2	1	2

Bリーグ 3, 4コート

	学校名	県	1	2	3	4	勝	敗	順位
1	山陽女子A	(岡山)		③	③	③	3	0	1
2	尚綱	(熊本)	0		1	0	0	3	4
3	大社	(島根)	0	②		0	1	2	3
4	東長崎STC	(長崎)	0	③	③		2	1	2

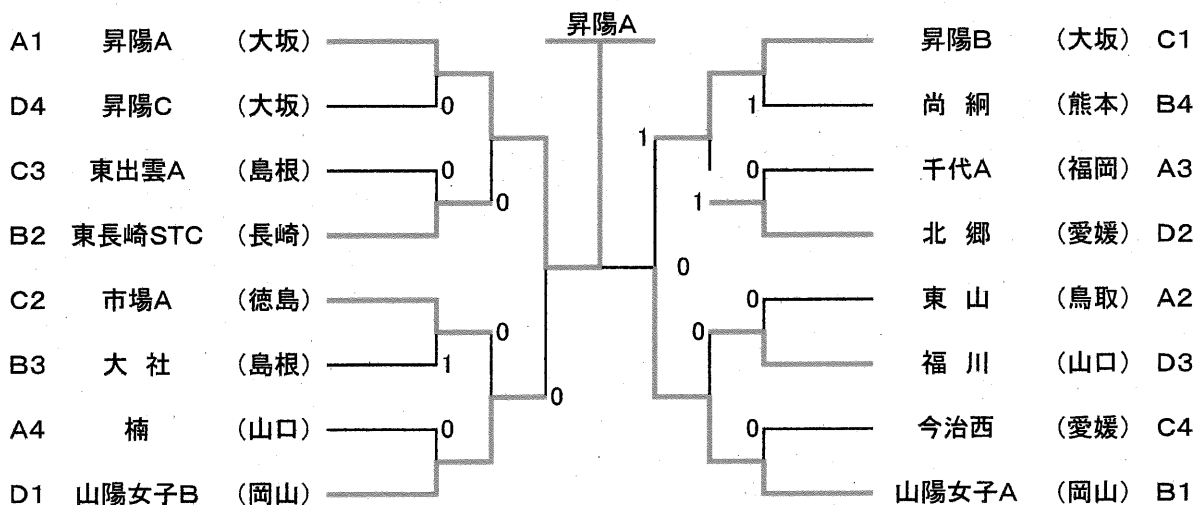
Cリーグ 5, 6コート

	学校名	県	1	2	3	4	勝	敗	順位
1	昇陽B	(大坂)		③	③	②	3	0	1
2	今治西	(愛媛)	0		0	0	0	3	4
3	東出雲A	(島根)	0	③		1	1	2	3
4	市場A	(徳島)	1	③	②		2	1	2

Dリーグ 7, 8コート

	学校名	県	1	2	3	4	勝	敗	順位
1	山陽女子B	(岡山)		②	②	③	3	0	1
2	福川	(山口)	1		②	1	1	2	3
3	昇陽C	(大坂)	1	1		1	0	3	4
4	北郷	(愛媛)	0	②	②		2	1	2

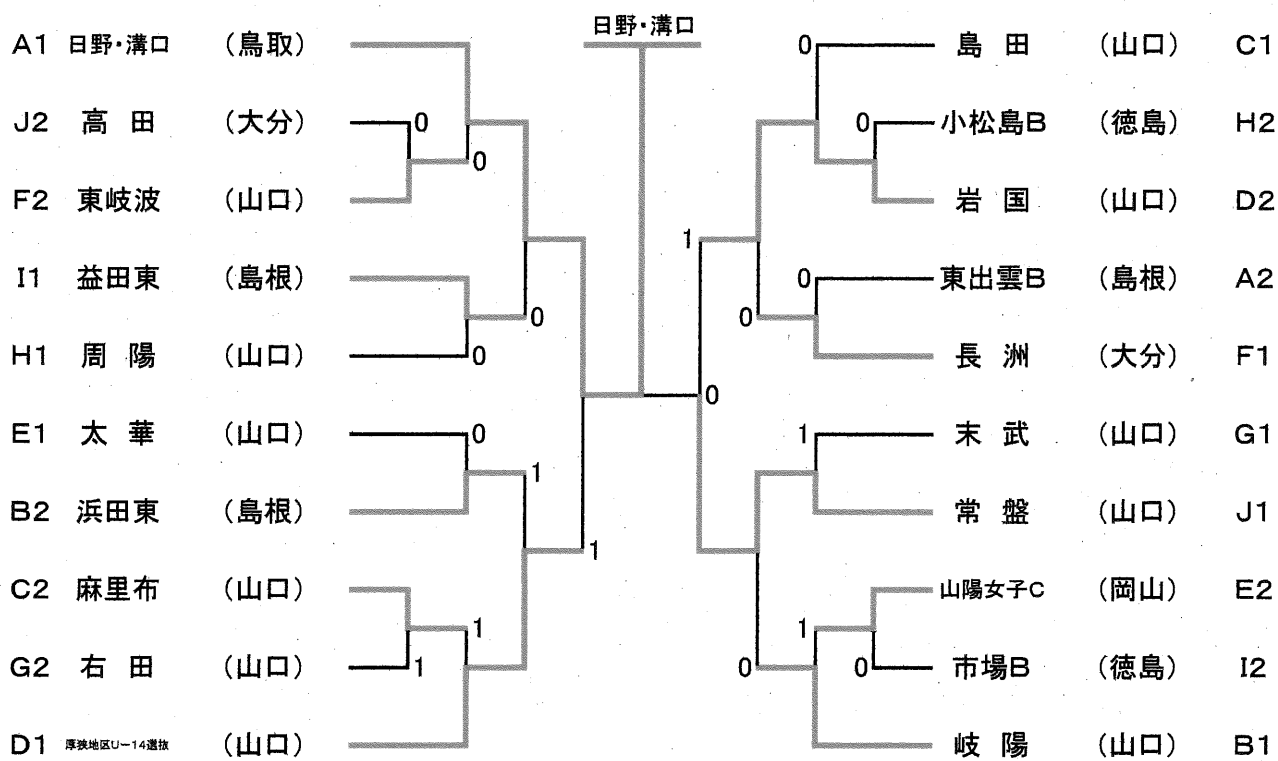
A対戦決勝トーナメント



- 1位 昇陽中学校A (大坂)      2位 山陽女子中学校A (岡山)  
 3位 山陽女子中学校B (岡山)      3位 昇陽中学校B (大坂)

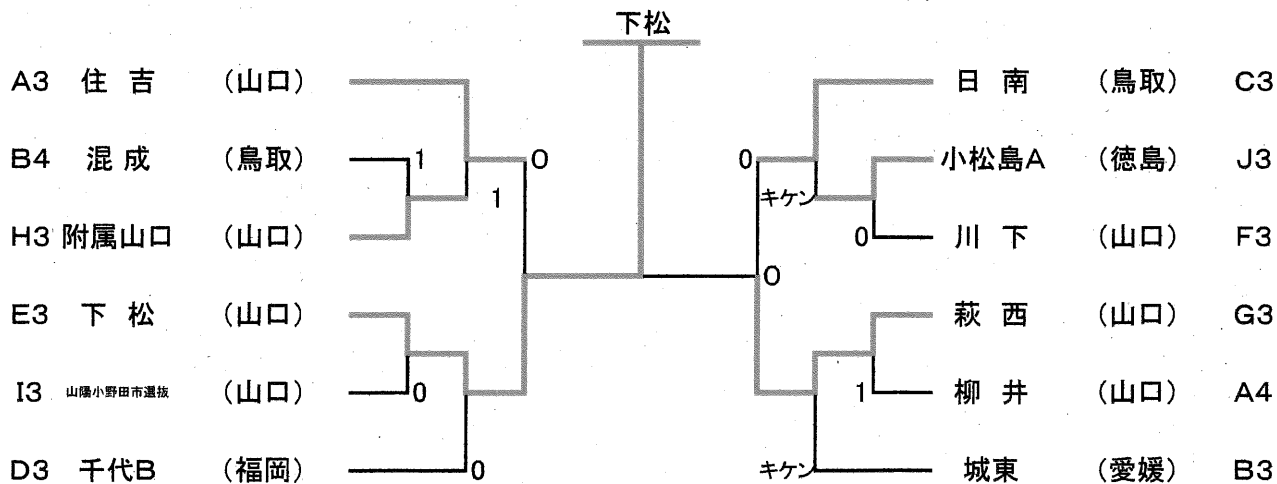
令和元年7月14日(日)  
於:キリンビバレッジ周南庭球場

第11回おいでませ山口近県中学校女子選抜ソフトテニス大会  
チャンピオンシップカップB対戦決勝トーナメント



1位 日野町立日野中学校・伯耆町立溝口中学校 (鳥取)      2位 宇部市立常盤中学校 (山口)  
3位 厚狭地区U-14選抜 (山口)                                      3位 岩国市立岩国中学校 (山口)

チャレンジカップ 3位トーナメント



1位 下松市立下松中学校 (山口)      2位 萩市立萩西中学校 (山口)  
3位 周南市立住吉中学校 (山口)                                      3位 日南町立日南中学校 (山口)

令和元年7月14日(日)  
於:キリンビバレッジ周南庭球場

第11回おいでませ山口近県中学校女子選抜ソフトテニス大会  
チャンピオンシップカップB対戦予選リーグ

Aリーグ 9コート

	学校名	県	1	2	3	4	勝	敗	順
1	日野・溝口	(鳥取)	/	③	③	③	3	0	1
2	柳井	(山口)	0	/	1	0	0	3	4
3	住吉	(山口)	0	②	/	1	1	2	3
4	東出雲B	(島根)	0	③	②	/	2	1	2

Bリーグ 10コート

	学校名	県	1	2	3	4	勝	敗	順
5	浜田東	(島根)	/	②	②	1	2	1	2
6	城東	(愛媛)	1	/	②	1	1	2	3
7	混成	(鳥取)	1	1	/	0	0	3	4
8	岐陽	(山口)	②	②	③	/	3	0	1

Cリーグ 11コート ※コート変更あり

	学校名	県	1	2	3	勝	敗	順
9	麻里布	(山口)	/	③	1	1	1	2
10	日南	(鳥取)	0	/	1	0	2	3
11	島田	(山口)	②	②	/	2	0	1

Dリーグ 12コート

	学校名	県	1	2	3	勝	敗	順
12	千代B	(福岡)	/	0	0	0	2	3
13	岩国	(山口)	③	/	1	1	1	2
14	厚狭地区U-14選抜	(山口)	③	②	/	2	0	1

Eリーグ 13コート

	学校名	県	1	2	3	勝	敗	順
15	山陽女子C	(岡山)	/	1	②	1	1	2
16	太華	(山口)	②	/	1	1	1	1
17	下松	(山口)	1	②	/	1	1	3

Fリーグ 14コート

	学校名	県	1	2	3	勝	敗	順
18	長州	(大分)	/	②	③	2	0	1
19	東岐波	(山口)	1	/	②	1	1	2
20	川下	(山口)	0	1	/	0	2	3

Gリーグ 15コート

	学校名	県	1	2	3	勝	敗	順
21	末武	(山口)	/	③	②	2	0	1
22	萩西	(山口)	0	/	1	0	2	3
23	右田	(山口)	1	②	/	1	1	2

Hリーグ 16コート

	学校名	県	1	2	3	勝	敗	順
24	小松島B	(徳島)	/	②	0	1	1	2
25	附属山口	(山口)	1	/	1	0	2	3
26	周陽	(山口)	③	②	/	2	0	1

Iリーグ 17コート

	学校名	県	1	2	3	勝	敗	順
27	益田東	(島根)	/	③	②	2	0	1
28	山陽小野田市選抜	(山口)	0	/	0	0	2	3
29	市場B	(徳島)	1	③	/	1	1	2

Jリーグ 18コート

	学校名	県	1	2	3	勝	敗	順
30	小松島A	(徳島)	/	1	0	0	2	3
31	常盤	(山口)	②	/	③	2	0	1
32	高田	(大分)	③	0	/	1	1	2