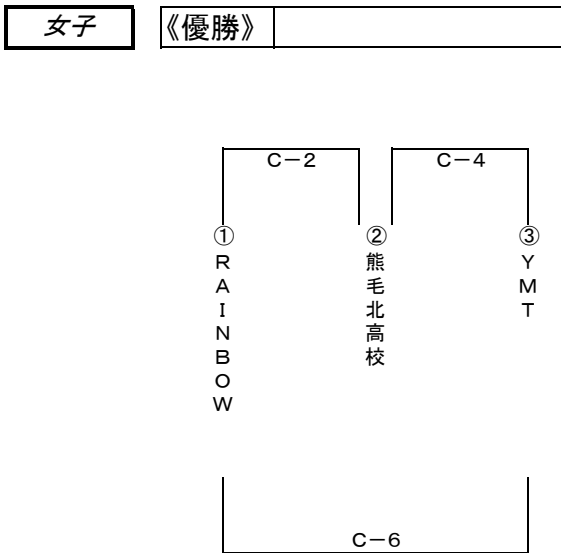
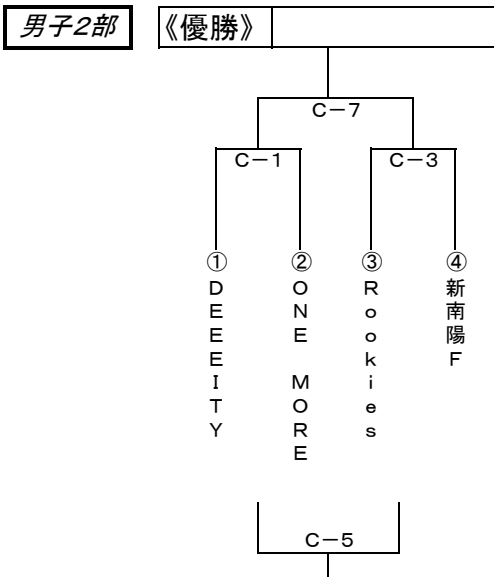
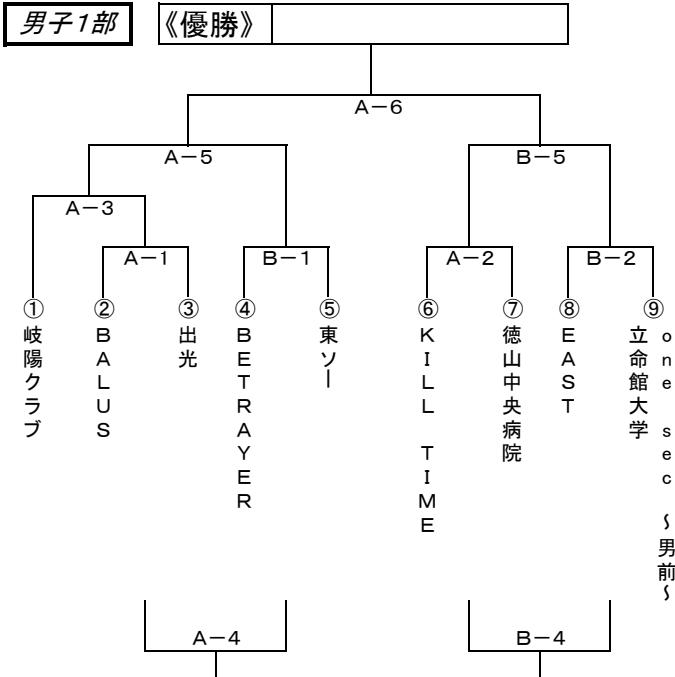


# 平成29年度 冬季周南市民バスケットボール大会 組合せ

平成29年 11月 4日 (土) A・B:鹿野総合体育館 C:新南陽体育センター



【試合時間】 7-1-7-(7)-7-1-7 延長 3分(休憩2分)

《鹿野総合体育館》

①9:20~ ②10:25~ ③11:30~ ④12:35~ ⑤13:40~ ⑥15:15~

《新南陽体育センター(旧勤労者センター)》

①8:50~ ②9:55~ ③11:00~ ④12:05~ ⑤13:10~ ⑥14:15~ ⑦15:20~

【会場準備】鹿野総合体育館は8:30~、新南陽体育センター:8:00~会場準備

※ 大会当日(11月4日(土))、各会場朝から会場準備を行いますので、各会場の1ゲームとTOのチームの方はご協力をお願いします。

※会場準備コート割当(※下記の割当てで各コートの準備(リング、ベンチ、TO)をお願いします。)

Aコート	BALUS	出光	KILL TIME
Bコート	BETRAYER	東ソー	EAST
Cコート	DEEITY	ONE MORE	Rookies

\*両会場ともにラインテープ貼りはありません。

【審判&オフィシャル】

※別紙、審判・オフィシャル表参照のこと。

【ルール】

・2017年度 日本バスケットボール協会の競技規則で実施します。

【問合せ先】周南市バスケットボール協会 烏田 敏典(080-1934-6194)