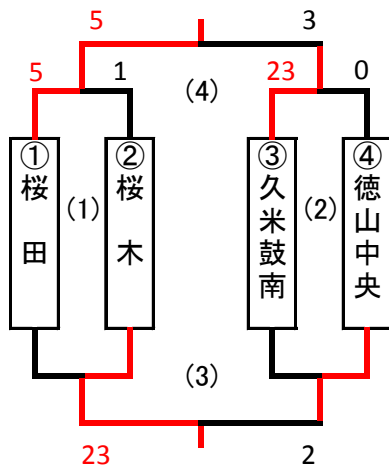


周南市スポーツ少年団「野球大会」夏季4年生大会

平成28年 7月 24日

1. 主催 周南市スポーツ少年団指導者協議会野球部会
2. 後援 周南市教育委員会・(公財)周南市体育協会・周南市軟式野球連盟・周南市スポーツ少年団本部
3. 日時 平成28年7月24日(日) 9時試合開始(状況により変更あり)
4. 場所 西部グラウンド、長田グラウンド
5. 対象 周南市スポーツ少年団に登録の学童で4年生以下で結成のチーム
6. 試合 5回戦 又は70分 コールド・延長無し、4チームブロックでの同点は全員抽選
7. 審判 4チームブロックは待機チームより各2名、5チームブロックは試合チームより各2名
8. 表彰 優勝チームのみ表彰状あり、順位決定(1.勝敗 2.失点 3.得失点差 4.得点 5.全員抽選)
9. 備考
 - ①大会中の事故については各団にて加入の「スポーツ保険」で対応していただき、補償内容が不足と思われる場合は別途保険に加入して大会に参加して下さい。
 - ②投手は一人1日5イニングまでとする。1/3アウト未満でも、1イニング投球したものとす。同一イニングで投手が再登板した場合は1回とカウントする。
 - ③捕手はヘルメット、マスク、レガース、プロテクター及びファウルカップを装着すること。
 - ④試合終了後のグラウンド整備は参加の全チーム協力して実施のこと又、ゴミは持ち帰して下さい。
 - ⑤バックネット裏は応援を禁止する。
 - ⑥ベンチは原則的には若番が1塁側ですが、相互で話し合い決定ください。
 - ⑦開始時間・組み合わせ変更・中止決定等は当番チームでお願いします。

[Aブロック]
会場(西部グラウンド)
当番①(桜田)

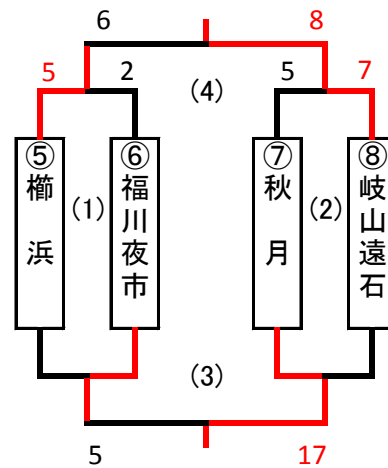


1位：桜田

2位：久米鼓南

3位：桜木

[Bブロック]
会場(長田グラウンド)
当番⑥(福川・夜市)



1位：岐山遠石

2位：榎浜

3位：秋月